



# SISTEMA ACAFE

## VESTIBULAR DE INVERNO

**12 de junho de 2011**

### ORIENTAÇÕES GERAIS

Confira se a impressão do caderno de prova está legível. Caso necessário solicite um novo caderno.

Verifique se as informações impressas no cartão resposta personalizado estão corretas. Em caso de divergência, notifique imediatamente o fiscal.

A prova é composta por 01 (uma) redação e 60 (sessenta) questões objetivas, de múltipla escolha, com 04 (quatro) alternativas de resposta - **A, B, C, D** - das quais, somente 01 (uma) deverá ser assinalada como correta.

Procure fazer a prova com calma e atenção. Preencha e assine corretamente o cartão resposta, de acordo com as instruções, utilizando caneta esferográfica com tinta azul ou preta. O cartão resposta não será substituído em caso de marcação errada ou rasura.

Somente será permitida a sua retirada da sala após duas horas do início da prova que terá, no máximo, cinco horas de duração. Os três últimos candidatos deverão permanecer em sala até que todos concluem a prova e possam sair juntos.

Você será eliminado do concurso se:

- a) ausentar-se da sala de realização da prova sem o acompanhamento do fiscal ou antes de decorrido o prazo mínimo para saída do candidato da sala;
- b) for surpreendido em comunicação, qualquer que seja a forma, com outras pessoas ou utilizando calculadoras, livros, notas ou impressos não permitidos;
- c) estiver portando ou fazendo uso de relógio ou de qualquer tipo de equipamento eletrônico de comunicação (beep, pager, telefone celular, calculadora, dentre outros), ainda que desligados;
- d) não devolver integralmente todo o material de prova (caderno de questões e cartão resposta personalizado).

Diante de qualquer dúvida você deve comunicar-se com o fiscal.

**Boa prova**

---

## *Rascunho para Redação*

---

<b>Título:</b>
----------------

1.
----

2.
----

3.
----

4.
----

5.
----

6.
----

7.
----

8.
----

9.
----

10.
-----

11.
-----

12.
-----

13.
-----

14.
-----

15.
-----

16.
-----

17.
-----

18.
-----

19.
-----

20.
-----

21.
-----

22.
-----

23.
-----

24.
-----

25.
-----

26.
-----

27.
-----

28.
-----

29.
-----

30.
-----

## REDAÇÃO

### INSTRUÇÕES GERAIS PARA A REDAÇÃO

01. Elabore uma redação de **20 a 30** linhas, usando o espaço próprio na Folha de Redação.
02. Faça uma revisão do texto antes de passá-lo à folha definitiva.
03. Na sua redação, você deve:
  - ocupar as linhas de uma até a outra margem, observando o espaçamento adequado entre as palavras e respeitando os parágrafos;
  - utilizar linguagem clara, seguindo as normas do português-padrão, redigindo com letra legível e usando somente caneta de tinta azul ou preta.
04. Não será aceita redação em versos.
05. Qualquer redação, por mais bem feita que esteja, terá nota zero se fugir, completamente, da orientação proposta.

### TEMA PARA A REDAÇÃO

#### ***O que é bullying?***

*Bullying é uma situação que se caracteriza por agressões intencionais, verbais ou físicas, feitas de maneira repetitiva, por um ou mais alunos contra um ou mais colegas. O termo bullying tem origem na palavra inglesa bully, que significa valentão, brigão. Mesmo sem uma denominação em português, é entendido como ameaça, tirania, opressão, intimidação, humilhação e maltrato. [...]*

*O bullying pode ocorrer em qualquer contexto social, como escolas, universidades, famílias, vizinhança e locais de trabalho. [...]*

*Além de um possível isolamento ou queda do rendimento escolar, crianças e adolescentes que passam por humilhações racistas, difamatórias ou separatistas podem apresentar doenças psicossomáticas e sofrer de algum tipo de trauma que influencie traços da personalidade. Em alguns casos extremos, o bullying chega a afetar o estado emocional do jovem de tal maneira que ele opte por soluções trágicas, como o suicídio.*

Disponível em: <http://revistaescola.abril.com.br/crianca-e-adolescente/comportamento/bullying-escola-494973.shtml>.

Acesso em: 30-04-2011. [Adaptado].

**Considerando as informações do texto acima e com base na sua experiência pessoal, escreva um texto sobre “bullying”.**

## QUESTÕES OBJETIVAS

### LÍNGUA PORTUGUESA

#### Texto 1

#### **Brasil conquista espaço no cenário internacional**

13/12/2010  
França Moura

A política externa do governo do presidente Luiz Inácio Lula da Silva foi marcada por um período de independência e afirmação do Brasil no cenário internacional. Na avaliação do Ministério das Relações Exteriores, essa mudança de atitude foi pautada, sobretudo por três episódios que agitaram o mundo nos últimos oito anos.

A decisão do país de se posicionar contra os Estados Unidos na invasão do Iraque, em 2003, foi o primeiro passo. Naquela época, o governo brasileiro argumentou que as provas levantadas por Washington para justificar a invasão eram infundadas. O segundo fato foi o impasse em torno das negociações de livre comércio entre os países da América, rodada de discussões que foi batizada de Alca.

'Era um pacote desequilibrado em termos de direitos e obrigações por parte dos Estados Unidos. O Brasil ainda procurou fazer um esforço de reconciliação, mas não foi possível', recordou Hermano Telles Ribeiro, secretário de planejamento diplomático do Ministério das Relações Exteriores. [...]

O comércio com o Mercosul saltou de U\$\$ 8,8 bilhões, em 2002, para US\$ 36,8 bilhões em 2008. Neste ano, conforme Ribeiro, está em US\$ 56,2 bilhões. O secretário acredita que a entrada da Venezuela no bloco será importante para reforçar o setor energético, já que o país conta com grandes reservas de petróleo.

Na análise sobre a política externa brasileira, Ribeiro também mencionou o aumento da participação do Brasil em grupos de discussões. Como um dos exemplos, citou o G-20 e os Bric (Brasil, Rússia, Índia e China), que deve incorporar a África do Sul. 'O continente só vai crescer. A África é a terra de oportunidades do século XXI', disse o secretário.

Apesar de ressaltar o crescimento do comércio com latino-americanos, africanos, asiáticos e árabes, Ribeiro observou que as nações desenvolvidas também não foram esquecidas no governo Lula. 'Com os Estados Unidos assinamos um acordo na área de biocombustíveis. Já a União Europeia é um dos principais parceiros comerciais do Brasil', acrescentou.

Sobre temas espinhosos, como questões relacionadas aos direitos humanos, o secretário condenou o apedrejamento de homens e mulheres. A política externa brasileira tem recebido uma

série de críticas nos últimos meses pela proximidade do presidente Lula com o colega iraniano Mahmoud Ahmadinejad, principalmente após a decisão de Teerã de sentenciar Sakineh Ashitiani à morte por apedrejamento sob a acusação de ter matado o marido.

'É importante estabelecer o diálogo para tentar mudar o cenário nesses países. Um discurso condenatório, às vezes, se reverte contra', explicou Ribeiro, que condenou práticas de apedrejamento.

O secretário também comentou a proposta do Brasil e da Turquia, segundo a qual, o Irã trocaria urânio pouco enriquecido por combustível nuclear em Ancara. Teerã, então, enviaria urânio ao exterior e o receberia de volta enriquecido a 20%, nível suficiente para utilizar o material para fins pacíficos.

Segundo Ribeiro, as potências nucleares não esperavam que as negociações entre os três países pudessem resultar em um acordo. Por isso tiveram uma reação de não legitimar o esforço diplomático e insistir nas sanções.

'Tínhamos credenciais para contribuir. Havia a percepção de que as sanções não eram a melhor solução e que era preciso criar confiança no Irã, sentimento que o país não tinha com as potências. Brasil e Turquia estavam sentados no Conselho de Segurança e assumiram essa responsabilidade', frisou.

Disponível em:

[http://maceioagora.com.br/noticia/2010/12/13/brasil\\_conquist\\_a\\_espaco\\_no\\_cenario\\_internacional\\_diz\\_secretario](http://maceioagora.com.br/noticia/2010/12/13/brasil_conquist_a_espaco_no_cenario_internacional_diz_secretario). Acesso em 19-04-2011. [Adaptado].

**01)** No texto 1, faz-se referência a “três episódios” que marcaram a independência e a afirmação do Brasil no cenário internacional no governo Lula.

Em relação a tais episódios, **todas** as alternativas estão corretas, **exceto** a:

**A** ⇒ Aumento da participação do Brasil nos grupos internacionais de discussão.

**B** ⇒ Entrada da Venezuela no Mercosul.

**C** ⇒ Posição contrária aos Estados Unidos na invasão do Iraque.

**D** ⇒ Impasse nas negociações sobre a Alca.

**02)** Considerando o conteúdo do texto 1, assinale a alternativa que representa a opinião do secretário de planejamento diplomático do Ministério das Relações Exteriores, Hermano Telles Ribeiro.

**A** ⇒ “A política externa brasileira tem recebido uma série de críticas nos últimos meses pela

proximidade do presidente Lula com o colega iraniano Mahmoud Ahmadinejad [...]”

**B** ⇒ “Com os Estados Unidos assinamos um acordo na área de bicompostíveis.”

**C** ⇒ “O comércio com o Mercosul saltou de US\$ 8,8 bilhões, em 2002, para US\$ 36,8 bilhões em 2008.”

**D** ⇒ “[...] as potências nucleares não esperavam que as negociações entre os três países pudessem resultar em um acordo.”

**03)** Assinale a pergunta que pode ser respondida com base no texto 1.

**A** ⇒ Em que ano a iraniana Sakineh Ashitiani foi executada por apedrejamento por ter matado o marido?

**B** ⇒ Por que o Brasil não aceitou a proposta dos Estados Unidos em torno das negociações de livre comércio entre os países da América?

**C** ⇒ Por que, segundo o secretário Ribeiro, a África é a terra das oportunidades do século XXI?

**D** ⇒ Quais foram as provas levantadas pelo governo americano para justificar a invasão do Iraque em 2003?

**04)** Sobre o texto 1, é **correto** afirmar que:

**A** ⇒ o acordo nuclear entre o Brasil, a Turquia e o Irã foi referendado pelo G-20, apesar das sanções impostas pelos Estados Unidos ao Irã.

**B** ⇒ a África do Sul faz parte do grupo de discussões conhecido como Bric.

**C** ⇒ entre 2002 e 2010, o comércio do Brasil com o Mercosul cresceu mais de 80%.

**D** ⇒ o G-20 é um grupo de discussão criado e liderado pelo Brasil para tentar garantir ao país um assento no Conselho de Segurança da ONU.

## Texto 2

### Estados Unidos apoiam ascensão do Brasil no cenário internacional

19/03/2011  
Wellton Máximo

Os Estados Unidos não apenas reconhecem a ascensão do Brasil como apoiam a inserção cada vez maior do país no cenário internacional, disse hoje (19) o presidente dos Estados Unidos, Barack Obama. O líder norte-americano, no entanto, não expressou apoio explícito à pretensão do Brasil de assumir um assento permanente no Conselho de Segurança das Nações Unidas (ONU).

“Continuamos a trabalhar com Brasil para que reformas permitam tornar o Conselho de Segurança um órgão mais eficiente e eficaz”, limitou-se a dizer o presidente dos Estados Unidos. Ele afirmou ainda que o Brasil é um dos países líderes nas iniciativas para a governança aberta e transparente das Nações Unidas.

Apesar da cautela em relação à ampliação do Conselho de Segurança, Obama citou avanços na política externa brasileira. No discurso no salão leste do Palácio do Planalto, ele ressaltou as recentes reformas que fortaleceram a posição brasileira nos organismos multilaterais, como o G-20, grupo das 20 maiores economias do mundo. “Os Estados Unidos não apenas reconhecem a emergência do Brasil, como apoiam essa emergência. Por isso, transformamos o G20 no principal fórum econômico para que o Brasil tenha voz mais potente”, afirmou Obama.

Em relação à segurança, o presidente norte americano mencionou o trabalho conjunto dos dois países para enfrentar a crise humanitária no Haiti, as parcerias para combate ao tráfico de drogas e anunciou a criação de um centro conjunto de segurança nuclear.

Obama destacou a assinatura de acordos nas áreas de ciência e tecnologia, comércio e intercâmbio acadêmico. Segundo ele, essas parcerias resultarão em oportunidades para os dois países: “Lançamos bases para uma cooperação que durará décadas”.

Disponível em:

<http://agenciabrasil.ebc.com.br/noticia/2011-03-19/estados-unidos-apoiam-ascensao-do-brasil-no-cenario-internacional-diz-obama>. Acesso em: 16-04-2011. [Adaptado].

**05)** Em relação ao texto 2, é **correto** afirmar:

**A** ⇒ Na opinião do presidente dos Estados Unidos, o G-20 foi transformado no principal fórum econômico mundial.

**B** ⇒ Os acordos entre o Brasil e os Estados Unidos, assinados em março de 2011, durante a visita de Obama, somente foram possíveis graças à liderança alcançada pelo Brasil em organismos multilaterais.

**C** ⇒ Segundo Obama, o Brasil precisa melhorar suas iniciativas para a governança aberta e transparente das Nações Unidas.

**D** ⇒ Trata-se de uma crônica, escrita por Wellton Máximo, com o objetivo de ironizar algumas manifestações do presidente Obama na sua visita ao Brasil.

**06)** Em relação ao texto 2, assinale a alternativa **correta**.

**A** ⇒ O governo brasileiro aceitou o convite do presidente americano para que se construa no Brasil um centro de segurança nuclear.

**B** ⇒ A pretensão do Brasil de ser um dos membros do Conselho de Segurança da ONU tem o apoio explícito do presidente Obama.

**C** ⇒ Em breve, as tropas militares do Brasil que atuam no Haiti serão substituídas por militares americanos.

**D** ⇒ Os Estados Unidos vêm de modo positivo a ascensão do Brasil e o crescimento da inserção do país no cenário internacional.

**07)** Assinale a alternativa **correta** quanto à concordância verbal.

**A** ⇒ Também há registro de trânsito lento em Vargem Pequena, pois no trecho está sendo feito obras de alargamento de pista.

**B** ⇒ Para que não dêem munição à oposição, os parlamentares que apoiam o governo foram orientados a passar longe dos microfones da imprensa nos próximos dias.

**C** ⇒ A presença de tantas telas de ficção em nossas telas não nos devem levar a pensar que possamos transformar nossa vida diária em uma fantasia.

**D** ⇒ Ainda que só venha a restar da nossa época algumas boas lembranças, elas servirão de referência para dar sustentação à educação de nossos filhos.

**08)** Assinale a frase escrita de acordo com as normas da língua-padrão.

**A** ⇒ Mas a vários obstáculos a serem vencidos e uma das principais seria a educação básica, a má qualidade dos estudos no Brasil.

**B** ⇒ Considerando a ascensão científica brasileira é preciso melhorar em diversas áreas que são fundamentais para se consolidar de forma competitiva na busca pelo conhecimento.

**C** ⇒ Estamos longe de ter a massa crítica de cientistas que o Brasil precisa, comparando-se o número de profissionais tanto com o tamanho da população total quanto com a população economicamente ativa.

**D** ⇒ Como o desenvolvimento é recente, o país ainda não possui cientistas em número suficiente, para suprir a demanda, as entidades buscam atrair estrangeiros.

09) Analise as frases a seguir.

- I) *Depois do almoço, o rapaz deverá apresentar-se à Direção do teatro para organizar a montagem do cenário.*
- II) *De segunda à sexta-feira, ele não faz outra coisa a não ser ir à feira.*
- III) *Minha professora, a quem devo muito, obrigava-me, às vezes, a fazer tarefas quase impossíveis.*
- IV) *Vou a Campinas pela manhã e volto à tarde, até às 17 horas.*
- V) *A chefia do laboratório de molas caberá encaminhar os relatórios à direção da empresa.*

Quando ao emprego do sinal de crase, estão **corretas** as frases:

- A ⇒ I - III                      C ⇒ II - III - V  
B ⇒ II - III - IV                D ⇒ IV - V

10) A alternativa que combina **corretamente** as frases a seguir em um só período, sem alterar a ordem e o sentido lógico, mas fazendo as adaptações necessárias, é:

A sirene já tinha soado;  
O servente de pedreiro chegou à obra;  
Ele não esquentou a cabeça;  
Ele tinha feito uma hora extra na véspera.

A ⇒ Assim que a sirene já tinha soado, o servente de pedreiro chegou à obra; caso isso esquentasse a cabeça dele porque tinha feito uma hora extra na véspera.

B ⇒ Quando a sirene soou, o servente de pedreiro chegou à obra; mas ele não esquentou a cabeça, apesar de já ter feito uma hora extra na véspera.

C ⇒ Caso a sirene já tivesse soado para o servente de pedreiro quando chegou à obra, ele não esquentaria a cabeça embora tivesse feito uma hora extra na véspera.

D ⇒ Embora a sirene já tivesse soado quando o servente de pedreiro chegou à obra, ele não esquentou a cabeça, visto que tinha feito uma hora extra na véspera.

## LITERATURA BRASILEIRA

11) A obra "Jorge, um brasileiro", de Oswaldo França Jr., serviu de inspiração para a produção de qual seriado da televisão?

- A ⇒ "A Liga", da TV Bandeirantes.  
B ⇒ "Carga Pesada", da TV Globo.  
C ⇒ "A Grande Família", da TV Globo.  
D ⇒ "A Praça é Nossa", do SBT.

12) Considerando o comentário e a obra indicada entre parênteses, assinale a alternativa **correta**.

A ⇒ "Numa linguagem circular que se aproxima das vertigens produzidas pela dança do ventre, a obra lança seus leitores numa experiência hipnótica, em que as palavras fazem às vezes de véus, encobrendo uma história na qual, no fim, só se alcançam as sombras. Ainda assim, oferece um retrato da vida dos imigrantes libaneses que chegaram ao Brasil a partir de 1870 bem mais abrangente que a maior parte dos registros legados pelos historiadores." (A Cidadã Ilhada, de Miltom Hatoum)

B ⇒ "O narrador fala da satisfação que ele tinha em trabalhar para o senhor Mário, que trazia até presentes - cervejas e camisas - para os empregados. Faz parte desse plano narrativo o acidente com o Jocimar, que avariou um caminhão." (Amrik, de Ana Miranda).

C ⇒ "A qualidade da obra resulta do equilíbrio alcançado entre os aspectos ligados ao conceito de verossimilhança - que muitas vezes chegava a comprometer a qualidade de obras regionalistas -, como a tensão entre ficção e realidade, a linguagem culta e a linguagem regional e a adequação dos valores românticos à realidade bruta do nosso Sertão." (Inocência, de Visconde de Taunay)

D ⇒ "A maioria dos contos tem como cenário a mesma Manaus cosmopolita que costuma aparecer em sua obra, cidade habitada pela memória inventada de narradores nativos e estrangeiros e, é claro, do próprio autor, e também pelo contraste entre esplendor e miséria, pelo fascínio encarnado na exuberância natural da região, com seus rios e mistérios, e a decadência que a consumiu nas últimas décadas." (O pagador de promessas, de Dias Gomes)

13) Sobre a obra *Inocência*, é **correto** o que se afirma em:

A ⇒ A protagonista foi maltratada pelo pai, quando este soube de seu amor com o doutor. Foi atirada contra a parede. Resistiu e jurou não se casar com Manecão, o sertanejo violento.

B ⇒ Na obra, o autor critica a intolerância da Igreja católica, personificada no autoritarismo do Padre Olavo e na insensibilidade do Monsenhor convocado a resolver o problema.

C ⇒ No trecho de "Encontros na península", um jovem brasileiro morando em Barcelona é procurado por uma mulher para aprender português do Brasil com o intuito de ler Machado de Assis e refutar a afirmação de seu amante português de que ele fora infinitamente inferior a Eça de Queirós.

**D** ⇒ O plano narrativo mais recente é o momento em que personagem-narrador entra na casa do senhor Mário, e conversa com sua esposa, dona Helena. Ele acabou de retornar da viagem, com seis dias de atraso em relação ao que sua missão prescrevia, e dirigiu-se à casa do patrão. Entre o momento em que ele permanece na sala com dona Helena e o momento do beijo e sua retirada, desdobram-se os outros planos narrativos, em camadas.

**14)** Correlacione as colunas a seguir, considerando o fragmento e a respectiva obra literária.

- (1) *“O chuveiro tinha o jeito de não ser quase usado, e pensei que aquilo devia estar que era só baratas. Fiquei com pressa para terminar o banho e como a água era muito pouca, ficou me parecendo que em vez de tirar o sabão, ela estava era fazendo cada vez mais espuma.”*
- (2) *“Às vezes entrávamos pelos fundos do Teatro Amazonas e espiávamos atores e cantores nos camarins, exibindo-se nervosamente diante do espelho, antes da primeira cena, mas aquele lugar, varandas da Eva, ainda era um mistério.”*
- (3) *“Os libaneses saíam do Líbano pensavam que estavam indo para a América do Norte mas muitos eram enganados pelas companhias, uma cucagna diziam os italianos, e desembarcavam na América do Sul, quando iam reclamar que estavam na América errada o estafeta dizia Tudo é América!”*
- (4) *“Sacristão dirige-se apressadamente à igreja. Pára na porta, ante o olhar intimidador de Padre Olavo. É um padre moço ainda. Deve contar, no máximo, quarenta anos. Sua convicção religiosa aproxima-se do fanatismo.”*
- (5) *“É o caracará comensal do urubu. De parceria se atira, quando urgido pela fome, à rês morta e, intrometido como é, a custo de alguma bicada do pouco amável conviva, belisca do seu lado no imundo repasto.”*

- ( ) Cidade Ilhada  
( ) Amrik  
( ) Inocência  
( ) Jorge, um brasileiro  
( ) Pagador de promessa

A sequência **correta**, de cima para baixo, é:

- A** ⇒ 1 - 3 - 4 - 5 - 2  
**B** ⇒ 3 - 5 - 2 - 4 - 1  
**C** ⇒ 2 - 3 - 5 - 1 - 4  
**D** ⇒ 5 - 2 - 1 - 3 - 4

**15)** Considere a matéria apresentada a seguir.

### Brasil en el mundo es tema de conferencia en Philly

Por AL DÍA NEWS - 03/28/11

La Asociación Panamericana de Philadelphia (PAP) invita a la conferencia “Brasil en movimiento en el siglo XXI” en la que participará el embajador de Estados Unidos en Brasil, Thomas Shannon, así como un distinguido grupo de empresarios, académicos y analistas políticos de Brasil.

Brasil y Estados Unidos tienen una historia de fuertes relaciones bilaterales basadas en los valores democráticos y en un compromiso compartido por la paz y la seguridad de América Latina y alrededor del mundo” se lee en un comunicado de la PAP.

A través de su liderazgo en tecnologías biocombustibles y descubrimientos de grandes cantidades de petróleo y gas natural, Brasil se ha convertido en uno de los principales proveedores de energía global.

En materia diplomática, el papel de Brasil se ha expandido en diversas direcciones que van desde esfuerzos por mantener la paz, la participación en asuntos regionales y la búsqueda de un lugar permanente en el Consejo de Seguridad de las Naciones Unidas.

La conferencia analizará los factores que moldean la influencia de Brasil en los asuntos internacionales, la cooperación hemisférica y sus implicaciones en Estados Unidos.

El evento se llevará a cabo el próximo jueves 14 de abril en el Union League de Filadelfia.

Para más informaciones visite [PanamPhilly.org](http://PanamPhilly.org)

Considerando o texto, marque com **V** as afirmações **verdadeiras** e com **F** as **falsas**.

- ( ) La Asociación Panamericana de Philadelphia organizará una conferencia sobre “Brasil del siglo XXI” para el mes de abril.
- ( ) El tema central de la Conferencia de Philadelphia será Brasil en el mundo, según informaciones del “Al Día News.”
- ( ) Brasil es el principal consumidor de energía del mundo.
- ( ) La conferencia analizará las complicaciones de Brasil con los Estados Unidos
- ( ) En el ámbito diplomático, Brasil se esfuerza por mantener la paz y asegurarse un lugar en el Consejo de Seguridad de las Naciones Unidas.

A sequência **correta**, de cima para baixo, é:

**A** ⇒ V - V - F - V - V

**B** ⇒ F - F - V - V - V

**C** ⇒ V - F - V - F - V

**D** ⇒ V - V - F - F - V

16) Considere o que publicou o jornal EFE e analise as afirmações a seguir.

“...existe la voluntad política del gobierno brasileño de crecer en la venta de productos con más valor añadido”

**I** La voluntad política del gobierno brasileño es aumentar las ventas a través de los productos de mayor valor añadido.

**II** La voluntad del gobierno brasileño enfoca la venta de productos de mayor valor añadido.

**III** La voluntad de los políticos brasileños se concentra en las ventas de productos con valor añadido.

**IV** El gobierno brasileño quiere que aumenten las ventas de productos con valor añadido.

**V** El gobierno brasileño tiene la voluntad política de aumentar la venta de productos con más valor añadido.

Assinale a alternativa **correta**.

**A** ⇒ As afirmações **I**, **II** e **III** estão corretas.

**B** ⇒ Apenas a **V** está correta.

**C** ⇒ As afirmações **IV** e **V** estão corretas.

**D** ⇒ Todas as afirmações estão corretas.

17) Leia o parágrafo abaixo e analise a gramaticalidade das afirmações a seguir:

Según un sondeo divulgado el 7 de marzo de 2011 por la BBC “La popularidad de Brasil creció en el mundo en el último año, aunque Alemania continúa siendo el país del planeta que ejerce la influencia más positiva”.

**I** Crece la popularidad de Brasil en el mundo. Sin embargo, Alemania es el país más popular del planeta.

**II** Aunque la popularidad de Brasil aumenta con los años, Alemania continúa siendo el país que ejerce la influencia más positiva en el mundo.

**III** Apesar de que la popularidad de Brasil va siempre en aumento, Alemania lidera los países que más influyen el mundo.

**IV** Año a año, la popularidad de Brasil aumenta, pero Alemania encabeza la lista de los países más influyentes del planeta.

**V** La popularidad de Brasil aumenta año a año. Todavía, Alemania es el país de más influencia positiva en el mundo.

As afirmações estão gramaticalmente corretas, **exceto** em:

**A** ⇒ I - II - III

**C** ⇒ II - IV

**B** ⇒ II - III - IV

**D** ⇒ III - V

18) Assinale a alternativa **correta** que completa as lacunas da frase a seguir, publicada no Jornal EFE de Pekin.

Durante la apertura \_\_\_\_\_ Seminario de Negocios con empresarios brasileños y \_\_\_\_\_, Alessandro Teixeira, viceministro de Industria, Comercio y Desarrollo brasileño dijo que \_\_\_\_\_ lo que se quiere es una Asociación Estratégica Bilateral, los \_\_\_\_\_ países deben trabajar juntos.

**A** ⇒ del - chinos - si - dos

**B** ⇒ do - chinoses - se - dois

**C** ⇒ del - chinos - si - ambos

**D** ⇒ lo - chinos - sí - dos

## INGLÊS

### Brazil

Published by TDS - Travel Document Systems  
(The text below has been modified to better suit the exam)

1. The Brazilian economy's solid performance during the financial crisis and its strong and early recovery, including 2010 growth of 7.5%, have contributed to the country's transition from a regional to a global power. Expected to continue to grow in the 4% to 5% range, the economy is the world's eighth-largest and is expected to rise to fifth within the next few years.

2. Brazil has been a leading player in the World Trade Organization's Doha Round negotiations and continues to seek to bring that effort to successful conclusion. To further increase its international profile both economically and politically, the Rousseff administration is seeking expanded trade ties with developing countries.

3. Agriculture is a major sector of the Brazilian economy, and is a key factor in terms of economic growth and foreign exchange. Agriculture accounts for about 6% of GDP (25% when including agribusiness) and 36% of Brazilian exports. Brazil enjoyed a positive agricultural trade balance of US\$ 55 billion in 2009. Brazil is the world's largest producer of sugarcane, coffee, tropical fruits, frozen concentrated orange juice, and has the world's largest commercial cattle

herd (50% larger than that of the United States) at 170 million head. Brazil is also an important producer of soybeans (second to the United States), corn, cotton, cocoa, tobacco, and forest products. The remainder of agricultural output is in the livestock sector, mainly the production of beef and poultry (second to the United States), pork, milk, and seafood.

4. Brazil is a leader in science and technology in South America and a global leader in some fields, such as biofuels, agricultural research, deep-sea oil production, and remote sensing. Brazil's diverse industries include automobiles and parts, machinery and equipment, textiles, shoes, cement, computers, aircraft, and consumer durables. Brazil continues to be a major world supplier of commodities and natural resources, with significant operations in lumber, iron ore, tin, other minerals, and petrochemicals. Brazil has a diverse and sophisticated services industry as well, including developed telecommunications, banking, energy, commerce, and computing sectors. The Brazilian financial sector is secure and provides local firms with a wide range of financial products, yet interest rates remain among the highest in the world.

5. Brazil announced in early 2008 the discovery of the Tupi and Carioca oil fields \_\_\_ the coast \_\_\_ Rio de Janeiro. The oil reserves in these fields \_\_\_ conservatively estimated \_\_\_ between 30 billion and 80 billion barrels, which would put Brazil in the top 10 countries in the world in reserves. Output from the existing Campos Basin and the discovery of the new fields could make Brazil a significant oil exporter by 2015. Brazil is one of the world's leading producers of hydroelectric power. Of its total installed electricity-generation capacity of 112,000 megawatts, hydropower accounts for 77,000 megawatts (69%). Brazil is also the world's largest biofuels exporter and sugar-based ethanol makes up over 50% of its vehicle fuel usage.

15) Based on the text (**second paragraph**) what is meant by **the Rousseff administration is seeking expanded trade ties with developing countries**?

**A** ⇒ The Rousseff administration is not interested in doing business with developing countries.

**B** ⇒ The Rousseff administration intends to trade only with underdeveloped countries.

**C** ⇒ The Rousseff administration aims to do business only with rich countries.

**D** ⇒ The Rousseff administration wants to increase trading activities with developing countries.

16) According to the text (**third paragraph**) which is the correct statement below?

**A** ⇒ The Brazilian agricultural trade balance in 2009 had a loss of US\$ 55 billion.

**B** ⇒ The USA produces more soybeans than Brazil.

**C** ⇒ Brazil produces more poultry than the USA.

**D** ⇒ Brazil is the world's number one producer of cotton.

17) Which of the following options best replaces "yet" in the text (**fourth paragraph/ 18<sup>th</sup> line**)?

**A** ⇒ therefore

**C** ⇒ furthermore

**B** ⇒ thus

**D** ⇒ but

18) Which is the correct sequence of the missing words in the **fifth paragraph**?

**A** ⇒ off - of - are - at

**B** ⇒ in - off - are - on

**C** ⇒ at - on - is - in

**D** ⇒ of - off - is - at

## MATEMÁTICA

19) Confaz reajusta preços – “A partir do dia 16 de abril o consumidor vai pagar mais caro pelo combustível. O Conselho Nacional de Política Fazendária, o Confaz, reajustou a planilha de preços. (...) O valor previsto para a gasolina é de R\$ 2,86. Já para o álcool é de R\$ 1,98; o diesel R\$ 2,23. A maior alteração no valor foi no querosene para avião (QVA) que passa de R\$ 2,03 para R\$ 2,42 o litro.”

(Extraído de

[http://www.reportermt.com.br/?p=direto\\_ao\\_ponto&id=7594A](http://www.reportermt.com.br/?p=direto_ao_ponto&id=7594A) cesso em 25/04/11)

Em relação ao enunciado, analise as afirmações a seguir.

**I** Os R\$ 0,39 a mais cobrados pelo litro do QVA representam um aumento superior a 20% em relação ao preço anterior desse combustível.

**II**  $1\text{ m}^3$  de diesel custará R\$ 250,00 a mais que  $1\text{ m}^3$  de álcool.

**III** 20 litros de gasolina custarão 13% a mais que 20 litros de álcool.

Assinale a alternativa **correta**.

**A** ⇒ I e II estão corretas

**B** ⇒ I e III estão corretas.

**C** ⇒ Apenas a II está correta.

**D** ⇒ Apenas a III está correta.

20) Uma empresa produz tubos de concreto com comprimento de 1,5m e diâmetros interno e externo de 30cm e 40cm, respectivamente. Sabendo que o peso de  $1\text{ m}^3$  desse tipo de concreto é de 2,4 toneladas, qual é o peso de um tubo fabricado por esta empresa?

Considere:  $V_{\text{cilindro}} = \pi \cdot r^2 \cdot h$

- A**  $\Rightarrow 16\pi$  kg      **C**  $\Rightarrow 160\pi$  kg  
**B**  $\Rightarrow 36\pi$  kg      **D**  $\Rightarrow 360\pi$  kg

21) Segundo estudos realizados em um centro de pesquisas geológicas, a probabilidade de um terremoto ocorrer no mar de certa cidade é de 70%, e a probabilidade de ocorrer em terra é de 30%. Em ambos os casos podem ou não ocorrer danos à cidade. Se o terremoto ocorre no mar há 60% de chances de ocorrer danos à cidade. Se o terremoto ocorre em terra, a probabilidade de ocorrer danos é de 82%.

Qual é a probabilidade de um terremoto ocorrer no mar e não haver danos à cidade?

- A**  $\Rightarrow 57,4\%$       **C**  $\Rightarrow 42\%$   
**B**  $\Rightarrow 12,6\%$       **D**  $\Rightarrow 28\%$

22) Uma família sai de férias da cidade A para a cidade C. Para isso, precisam passar obrigatoriamente pela cidade B. Existem três rodovias (D, E e F) que ligam as cidades A e B e outras duas rodovias (G e H) que ligam as cidades B e C.

As distâncias e os valores de pedágio dos trajetos estão no quadro abaixo.

Trajeto de A até B		
Rodovia	Distância	Pedágio
D	85 km	R\$ 1,20
E	89 km	R\$ 1,25
F	90 km	R\$ 1,30
Trajeto de B até C		
Rodovia	Distância	Pedágio
G	60 km	R\$ 1,10
H	61 km	R\$ 1,15

Em relação ao enunciado, analise as afirmações a seguir.

- I** Partindo da cidade A, existem seis percursos e seis valores distintos de pedágio para chegar até a cidade C.  
**II** Existem percursos de igual distância e com valores iguais de pedágio para ir de A até C.  
**III** O maior valor total pago no pedágio é de R\$ 2,45.

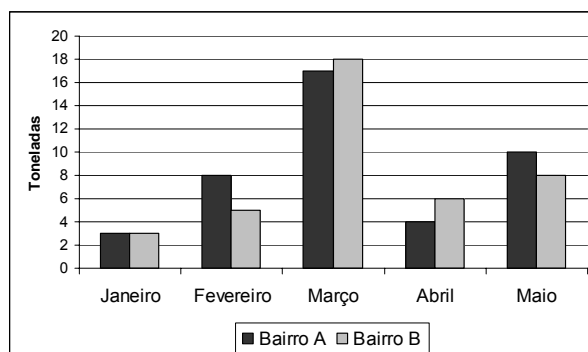
**IV** A menor distância total percorrida não corresponde ao menor valor do pedágio pago.

Todas as afirmações corretas estão em:

- A**  $\Rightarrow$  I - II  
**B**  $\Rightarrow$  I - III - IV  
**C**  $\Rightarrow$  II - III  
**D**  $\Rightarrow$  III - IV

23) O gráfico abaixo representa a quantidade de lixo reciclável (em toneladas) produzido pelos bairros A e B durante cinco meses

Gráfico 1: Quantidades mensais de lixo reciclável produzido nos bairros A e B



Analisando o Gráfico 1, é correto afirmar:

- A**  $\Rightarrow$  O bairro A produziu duas toneladas a mais de lixo do que o bairro B nesses cinco meses.  
**B**  $\Rightarrow$  A maior diferença (em toneladas) entre os dois bairros ocorreu no mês de março.  
**C**  $\Rightarrow$  O bairro B produziu mais lixo que o bairro A durante todos os cinco meses.  
**D**  $\Rightarrow$  A média de produção de lixo foi de 5 t/mês para o bairro A e 7 t/mês para o bairro B.

24) “Os paulistanos pagam em média R\$ 22,35 por refeição enquanto a média da região Sudeste fica em R\$ 22,19.(...) Segundo a Pesquisa Assert, o brasileiro gasta, em média, R\$ 21,11 para almoçar fora do lar. (...) O estudo destaca que a Região Sudeste apresenta os maiores preços. A Região Sul, por sua vez, é a que paga menos: em média R\$ 18,20.”

(Adaptado de <http://www.investimentosenoticias.com.br/financaspeessoais/investimentos/paulistano-gasta-em-media-rs-22-35-por-refeicao.html> Acesso em 30/04/11)

Em relação ao conceito estatístico de média e utilizando as informações do texto acima, assinale a alternativa correta.

**A** ⇒ Todos os valores pesquisados no Sul são inferiores aos da região Sudeste, pois o valor médio do Sul é menor que o valor médio da refeição no Sudeste.

**B** ⇒ Embora o valor médio por refeição no Sul (R\$ 18,20) seja menor que a média brasileira, podem existir valores de refeições pesquisados no Sul maiores que R\$ 21,11.

**C** ⇒ Como o valor médio de São Paulo é maior que a média no país, todos os valores das refeições em São Paulo são maiores que no resto do país.

**D** ⇒ Todos os brasileiros gastam R\$ 21,11 para almoçar fora de casa.

**25)** *“Infelizmente, durante a ocupação do Brasil, a maior parte de sua vegetação, principalmente na região sudeste, foi sendo derrubada para a extração da madeira e, depois, plantio de diversas culturas como o café.(...) A saída então, uma vez que não podemos voltar no tempo e reverter a situação, é tentar recuperar a região devastada através do reflorestamento. E zelar para que ninguém mais destrua.”*

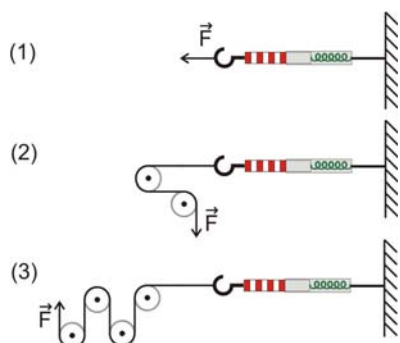
(Extraído de <http://www.infoescola.com/ecologia/reflorestamento/> Acesso em 30/04/11)

Suponha que trinta agricultores reflorestam uma área de três hectares em 16 horas de trabalho. Quantos agricultores são necessários, no mínimo, para que uma área de quatro hectares seja reflorestada em 10 horas de trabalho?

- A** ⇒ 50      **C** ⇒ 84  
**B** ⇒ 46      **D** ⇒ 64

## FÍSICA

**26)** Em uma atividade experimental, um estudante prende na parede três dinamômetros idênticos, 1, 2 e 3, como indica a figura abaixo. Nos três casos, a força aplicada tem módulo igual a  $F$  e, entre as cordas e as roldanas, se despreza o atrito.



Nessa situação, assinale a alternativa **correta** que completa as lacunas da frase a seguir.

A leitura do dinamômetro 1 é \_\_\_\_\_ a leitura do dinamômetro 2 que, por sua vez, é \_\_\_\_\_ a leitura do dinamômetro 3.

- A** ⇒ igual - igual  
**B** ⇒ maior que - maior que  
**C** ⇒ menor que - menor que  
**D** ⇒ igual - maior que

**27)** Alguns fenômenos físicos são explicados considerando que a luz é constituída por um fluxo de partículas sem massa, com energia  $E$ , dada por  $E = h.f$ , onde  $f$  é a frequência da luz medida em Hertz ( $s^{-1}$ ), e  $h$  a constante de Planck.

Nessa situação, assinale a alternativa **correta** com respeito a esta constante.

- A** ⇒ Tem dimensão de potência.  
**B** ⇒ É uma constante adimensional.  
**C** ⇒ No SI se expressa em joules x segundo.  
**D** ⇒ Tem dimensão de energia.

**28)** Visando a padronização global, foi oficializado o Sistema Internacional de Unidades (SI) do qual o Brasil é signatário.

Supondo que as unidades fundamentais do SI fossem modificadas de forma que: a nova unidade de massa  $kg'$  passe a ser 0,5 vezes o valor do  $kg$  atual; a nova unidade de comprimento  $m'$  passe a ser 2 vezes o valor da unidade atual  $m$ , e a nova unidade de tempo  $s'$  passe a ser 0,25 vezes o valor da unidade atual  $s$ .

Nessa situação, assinale a alternativa **correta** que apresenta a relação entre a nova unidade de força  $N'$  e a unidade atual  $N$ .

- A** ⇒ 8      **C** ⇒ 4  
**B** ⇒ 16      **D** ⇒ 2

**29)** Na América do Sul temos uma topografia bastante diversificada. No sul do Brasil, em Florianópolis, que está ao nível do mar, a água ferve a  $100^{\circ}C$  e congela a  $0^{\circ}C$ .

Já em La Paz, na Bolívia, que está a 3600m acima do nível do mar, a água ferve \_\_\_\_\_  $100^{\circ}C$  e congela \_\_\_\_\_  $0^{\circ}C$ .

Assinale a alternativa **correta** que completa as lacunas da frase acima.

- A** ⇒ acima de - abaixo de  
**B** ⇒ abaixo de - acima de  
**C** ⇒ acima de - acima de  
**D** ⇒ abaixo de - abaixo de

30) As bicicletas do fim do século XIX alcançavam uma velocidade escalar média de 20 km/h. Sua grande roda dianteira, de 60 polegadas ou aproximadamente 150 cm, fazia dela a máquina de propulsão humana mais rápida até então fabricada. Como os pedais são fixos ao eixo da roda, quanto maior o diâmetro da roda, maior é a distância percorrida em cada giro, portanto, maior a velocidade alcançada em cada pedalada.



Considerando que o diâmetro da roda maior é 150 cm e o da roda menor 30 cm, assinale a alternativa **correta** que apresenta a razão entre as velocidades angulares da roda menor em relação à roda maior.

- A ⇒ 2            C ⇒ 1/5  
B ⇒ 1/2         D ⇒ 5

31) Uma pessoa possui um secador de cabelos de potência 1100 W, cujo circuito foi construído para trabalhar ligado a uma rede de 220 V ou de 110 V. O circuito possui, dessa forma, dois resistores de resistências iguais que podem ser associadas em série ou em paralelo.

A alternativa **correta** que indica o valor, em  $\Omega$ , da resistência de cada resistor, é:

- A ⇒ 33  
B ⇒ 11  
C ⇒ 44  
D ⇒ 22

32) Uma bobina (solenóide) é um dispositivo que, quando percorrida por uma corrente elétrica contínua, produz um campo magnético. Visando aumentar consideravelmente a intensidade deste campo, é introduzida no interior deste dispositivo uma barra metálica que é chamada de núcleo do eletroímã.

Assinale a alternativa **correta** que apresenta o material que constitui esta barra metálica.

- A ⇒ alumínio  
B ⇒ ferro  
C ⇒ cobre  
D ⇒ ouro

## QUÍMICA

33) Na tabela abaixo são dadas informações sobre o elemento químico mercúrio, ao nível do mar.

Densidade (20 °C)	13,6 g.mL <sup>-1</sup>
Ponto de Fusão	-38,9 °C
Ponto de Ebulição	356,6 °C
Solubilidade em água	Praticamente insolúvel

\*Água: Densidade: 1,00 g/mL (20 °C); Temperatura de ebulição: 100 °C.

De acordo com as informações acima, assinale a alternativa **correta**.

- A ⇒ A mistura contendo água e mercúrio é homogênea.  
B ⇒ O mercúrio é um metal alcalino-terroso.  
C ⇒ O mercúrio afunda na água líquida.  
D ⇒ Termômetros de mercúrio não detectam a temperatura de ebulição da água, ao nível do mar.

34) O petróleo é uma matéria-prima não-renovável. Pode ser explorado em áreas continentais de origem marinha, ou em áreas submarinas. Antes do refino, o petróleo bruto é submetido a processos mecânicos de separação para a retirada de água e impurezas sólidas.

Nesse sentido, assinale a alternativa **correta**.

- A ⇒ O petróleo bruto é uma substância com propriedades físicas peculiares.  
B ⇒ Antes do refino, impurezas sólidas do petróleo bruto são separadas por destilação fracionada.  
C ⇒ Após decantação do petróleo bruto, impurezas sólidas são extraídas por destilação.  
D ⇒ Após decantação e filtração do petróleo bruto, os derivados podem ser obtidos por destilação fracionada.

35) Considere as substâncias I, II e III a seguir.

$\begin{array}{c} \text{H} - \text{N} - \text{H} \\   \\ \text{H} \end{array}$	$\begin{array}{c} \text{Cl} \\   \\ \text{H} - \text{C} - \text{H} \\   \\ \text{H} \end{array}$	$\text{H}_3\text{C} - \text{CH}_2 - \text{CH}_3$
<b>I</b>	<b>II</b>	<b>III</b>

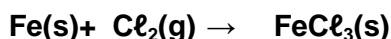
Assinale a alternativa com a associação **correta** entre o nome e a característica de cada uma das substâncias.

- A ⇒ I - Amônia: polar; II - Clorometano: polar; III - Propano: gás em condições ambientes.  
B ⇒ I - Amônia: gás em condições ambientes; II - Cloroetano: polar; III - Butano: polar.

**C** ⇒ I - Amônia: apolar; II - Clorometano: gás em condições ambientes; III - Propano: líquido em condições ambientes.

**D** ⇒ I - Amônia: polar; II - Clorometano: apolar; III - Butano: apolar.

36) A equação química não balanceada, representada abaixo, refere-se à reação entre ferro metálico e cloro gasoso.



Considerando as informações acima, marque com **V** as afirmações **verdadeiras** e com **F** as **falsas**.

- ( ) A equação química corretamente balanceada apresenta os coeficientes estequiométricos 2, 3 e 2, respectivamente.
- ( ) Na obtenção de 58,0 g de  $\text{FeCl}_3$  serão consumidos aproximadamente 20,0g de ferro.
- ( ) Na reação acima o cloro atua como redutor.
- ( ) O número de oxidação do ferro, na substância  $\text{FeCl}_3$ , é igual a + 3.

A sequência **correta**, de cima para baixo, é:

**A** ⇒ V - V - F - V      **C** ⇒ F - V - V - F  
**B** ⇒ V - F - V - V      **D** ⇒ F - F - V - F

37) "A água, como solvente universal, fomentou a vida no planeta. É a única substância que, nas condições físico-químicas da terra, apresenta-se nos três estados da matéria."

(MORTIMER, E. F.; MACHADO, A. H. **Química para o Ensino Médio**. São Paulo: Scipione, volume único, 2003, p. 198).

Em relação às propriedades físico-químicas da água, assinale a alternativa **correta**.

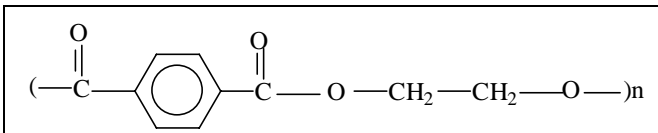
**A** ⇒ Na formação de ligações de hidrogênio, átomos de oxigênio de uma molécula de água atraem átomos de oxigênio de moléculas vizinhas.

**B** ⇒ O valor de entalpia molar de vaporização ( $\Delta H_{\text{vap}} = 40,7 \text{ kJ/mol}$ ) indica que a passagem da fase líquida para a gasosa é um processo endotérmico.

**C** ⇒ O valor de entalpia molar de vaporização ( $\Delta H_{\text{vap}} = 40,7 \text{ kJ/mol}$ ) indica que no estado líquido predominam interações muito fracas entre as moléculas.

**D** ⇒ A água é considerada solvente universal porque suas moléculas são apolares.

38) O polietilenotereftalato (fórmula estrutural abaixo) é um polímero de condensação chamado popularmente de PET. Dentre outras aplicações, é empregado na fabricação de vasilhames de sucos e refrigerantes. Quando aquecido adequadamente pode ser moldado na forma de outros utensílios, favorecendo a reciclagem de embalagens originais.



De acordo com as informações acima, marque com **V** as afirmações **verdadeiras** e com **F** as **falsas**.

- ( ) A reciclagem de embalagens PET favorece o predomínio de lixo de baixa velocidade de degradação no meio ambiente.
- ( ) O nome IUPAC de um dos monômeros do PET é etan-1,2-diol.
- ( ) A reciclagem de embalagens PET resulta em economia de matérias-primas.
- ( ) O álcool benzílico é um dos monômeros do PET.

A sequência **correta**, de cima para baixo, é:

**A** ⇒ F - V - F - V      **C** ⇒ F - V - V - F  
**B** ⇒ V - F - V - V      **D** ⇒ V - V - V - F

39) Logo após o *tsunami* ocorrido em março de 2011 no Japão, houve vazamento de radiação em um reator nuclear localizado no complexo nuclear de Fukushima, ao norte de Tóquio. O porta-voz da agência nuclear do governo japonês informou que havia prioridade em conter problemas nos reservatórios dos reatores 3 e 4, já que o reator 3 utilizava uma mistura combustível de plutônio e urânio.

(Adaptado de <http://br.noticias.yahoo.com/s/reuters>). Acesso: 14 mar. 2011).

Sobre o tópico radioatividade e considerando o enunciado, analise as afirmações a seguir.

- I** Partículas beta possuem carga elétrica positiva.
- II** Os elementos químicos plutônio e urânio estão situados no sétimo período da Tabela Periódica.
- III** A radioatividade envolve liberação de radiação de alta frequência, emitida por núcleos atômicos.
- IV** Radiações gama possuem baixo poder de penetração nos materiais.
- V** Partículas alfa apresentam alto poder de ionização.

Todas as afirmações corretas estão em:

A ⇒ I - II - III

C ⇒ III - V

B ⇒ II - IV

D ⇒ II - III - V

## BIOLOGIA

40) Os organismos terrestres dependem dos mesmos seis elementos: oxigênio, carbono, hidrogênio, nitrogênio, fósforo e enxofre. Mas os cientistas descobriram uma bactéria capaz de sobreviver e de prosperar em um ambiente cheio de arsênio. Ela é a primeira exceção e subsiste no lago Mono, na Califórnia, num ambiente hipersalino e altamente tóxico. O elemento químico era, até então, considerado altamente tóxico a quase todos os seres vivos. O arsênio substituiu o fósforo até mesmo no DNA da bactéria. Não é uma vida extraterrestre, mas a descoberta amplia a busca por formas de vida desconhecidas, tanto na Terra como fora dela.

Vida onde não se imaginava (adaptado), 3/12/2010.  
[www.agencia.fapesp.br](http://www.agencia.fapesp.br)

Sobre o tema é correto afirmar, **exceto**:

A ⇒ Nas células bacterianas, o material nuclear ocupa uma posição próxima do centro da célula, sendo chamado nucleóide, e consiste em um cromossomo único e circular.

B ⇒ Os mesossomos são invaginações da membrana citoplasmática da célula bacteriana e localizam-se exclusivamente próximos da membrana citoplasmática e estão restritos à área central da célula.

C ⇒ Os cistos e esporos são formas latentes de algumas bactérias e são metabolicamente inativos.

D ⇒ Nos ácidos nucleicos, os grupos fosfato unem o grupo hidroxila 5' de uma unidade nucleotídica ao grupo hidroxila 3' do nucleotídeo seguinte.

41) As inúmeras interrelações entre fauna, flora e meio físico conferem às florestas uma fantástica diversidade e complexidade. Elas cobrem 31% da superfície da Terra, mas a cada ano 13 milhões de hectares de florestas são perdidas devido ao desmatamento, segundo estimativas da FAO. Nesse ritmo, em 7 anos uma área equivalente à região sudeste brasileira seria desmatada em função da conversão agrícola, da colheita insustentável de madeira, do manejo inadequado das terras, da criação de assentamentos humanos, da abertura de estradas, da construção de hidrelétricas, etc. Frente a essa triste realidade e com o intuito de promover uma ação internacional para a gestão sustentável, conservação e

desenvolvimento das florestas, a Assembléia Geral da ONU declarou o ano de 2011 como o Ano Internacional das Florestas.

Adaptado de: [www.anodafloresta.com.br](http://www.anodafloresta.com.br)

Sobre o tema, analise as afirmações:

- I A Floresta Amazônica é um importante sumidouro de carbono, capaz de regular a temperatura global e impedir as mudanças climáticas.
- II As florestas são essenciais para a agricultura, pois contribuem para a manutenção da estabilidade climática e favorecem as chuvas por meio da transpiração, além de manter as nascentes e rios e controlar a erosão causada pelo vento e prevenir a perda de solo e a desertificação.
- III A transpiração, tão essencial no ciclo da água, ocorre principalmente nas folhas e força o deslocamento de água ao longo do xilema, sendo dependente da temperatura e intensidade luminosa.
- IV A gutação ocorre a qualquer hora do dia, quando os estômatos estão fechados e é decorrente da pressão de raiz, que força a água a penetrar na raiz e sair na forma de gotas pelas folhas.
- V Ser um consumidor consciente é uma das formas de contribuir para a conservação e uso sustentável das florestas, dando preferência aos produtos florestais com garantia de origem legal ou que sejam certificados e aos alimentos que não tenham origem em desmatamentos, evitando carne sem garantia de origem legal.

Todas as afirmações corretas estão em:

A ⇒ I - II - III

C ⇒ II - III - V

B ⇒ I - III - IV

D ⇒ IV - V

42) Mostras de penas pertencentes ao albatroz de patas negras do Oceano Pacífico, em risco de extinção, datadas de 1880 a 2002 foram estudadas e mostram um incremento dos níveis de metilmercúrio, uma neurotoxina que pode causar danos ao sistema nervoso central e provém da queima de combustíveis fósseis. As concentrações mais altas nas penas foram vinculadas à exposição das aves no período posterior a 1990, que coincide com um pico recente de emissões de carbono provenientes das regiões da Ásia-Pacífico, em particular a China. Os crescentes níveis de mercúrio nos peixes e nos alimentos de origem marinha representam uma ameaça à saúde humana, em particular crianças e mulheres grávidas.

Penas de aves mostram o aumento da poluição nos últimos 120 anos (adaptado), 18/4/2011.

[www.correiobraziliense.com.br](http://www.correiobraziliense.com.br)

Sobre o tema é correto afirmar, **exceto**:

**A** ⇒ As penas das aves são compostas basicamente de queratina, assim como são as escamas de répteis e os pelos e cornos de mamíferos.

**B** ⇒ O metilmercúrio resiste aos processos de destoxificação desencadeados no retículo endoplasmático liso das células do fígado e acumula-se gradualmente nos tecidos, perpassando pela cadeia alimentar através da bioacumulação.

**C** ⇒ As aves, diferentemente dos mamíferos, apresentam eritrócitos maduros nucleados.

**D** ⇒ Os lisossomos são responsáveis pelo metabolismo de drogas e compostos tóxicos e estão presentes em abundância nas células hepáticas e renais.

---

**43)** Segundo os conceitos vigentes até então, a origem de todos os casos de Parkinson seria a degeneração de neurônios no cérebro. Descobertas recentes feitas por pesquisadores brasileiros revelam que a doença pode ter início em neurônios localizados no coração, no intestino e na bexiga urinária. Nos casos clássicos da doença, a manifestação motora é o sintoma mais evidente devido à degeneração dos neurônios que produzem dopamina, tendo como consequência a diminuição da produção desse neurotransmissor. A descoberta possibilitará o diagnóstico da doença em sua fase silenciosa, que em alguns casos antecede a manifestação motora.

VENTURA, Bruna. Nova origem para o mal de Parkinson (adaptado), 11/1/2011. [www.cienciahoje.uol.com.br](http://www.cienciahoje.uol.com.br)

Sobre esse tema é correto afirmar, **exceto**:

**A** ⇒ O mesencéfalo pertence ao tronco encefálico do sistema nervoso central e coordena todos os movimentos, sendo afetado pela doença de Parkinson, o que gera as alterações motoras.

**B** ⇒ Os neurônios localizados no coração, intestino e bexiga urinária pertencem a nervos simpáticos e parassimpáticos, que são responsáveis pela homeostase do organismo.

**C** ⇒ No sistema nervoso central são produzidos os neurotransmissores endorfina, serotonina, adrenalina, noradrenalina, dentre outros.

**D** ⇒ A dopamina é um neurotransmissor produzido no mesencéfalo a partir do aminoácido tirosina.

**44)** Cientistas vêm, pouco a pouco, desvendando os segredos do envelhecimento. Estudos em camundongos a partir da manipulação da enzima telomerase, que regula a replicação dos telômeros nos cromossomos, obtiveram resultados significativos. Com o estímulo à enzima, foi possível a reversão dos sinais e sintomas do envelhecimento. O desafio maior é aplicar esses princípios em humanos, já que telomerasas já foram ligadas à incidência de câncer. Os telômeros protegem os cromossomos de possíveis danos, mas também diminuem de tamanho com a idade, até que as células não conseguem mais se reproduzir, o que caracterizaria o processo de envelhecimento.

Cientistas relatam avanços para reverter envelhecimento (adaptado), 31/1/2011. [www.folha.uol.com.br](http://www.folha.uol.com.br)

Sobre o tema, assinale a alternativa **correta**.

**A** ⇒ O ciclo celular compõe-se de interfase, períodos G1, S, G2, prófase, metáfase, anáfase, telófase e citocinese, sendo que os cromossomos são visíveis apenas na metáfase.

**B** ⇒ Todos os cromossomos possuem as restrições primária e secundária relacionadas, respectivamente, aos movimentos mitóticos dos cromossomos e à região organizadora do nucléolo.

**C** ⇒ A ovelha Dolly é um exemplo da função dos telômeros, visto que ela foi clonada de células somáticas de uma ovelha adulta e nasceu com os telômeros menores que dos animais concebidos naturalmente e, aos 6 anos de idade, apresentava enfermidades típicas de animais idosos.

**D** ⇒ A telomerase é a enzima responsável pela duplicação do DNA, de forma bidirecional e no sentido 5'-3' e pela replicação dos trechos terminais dos cromossomos, os telômeros.

---

**45)** O perigo nuclear gerado pelo terremoto e pelo tsunami de 11 de março nas usinas do Japão relançou com força, em todo o mundo, a discussão sobre a segurança desse tipo de energia. As questões de segurança têm imposto sucessivos altos e baixos à indústria nuclear. Houve um pico de construção de usinas em 1974 e em 1979 ocorreu o acidente de Three Mile Island. Só em 1985 o setor voltou a expandir, mas em 1986 ocorreu o acidente de Chernobyl. Houve nova queda e em 2006 o número de reatores em operação no mundo chegava a 443, com possibilidades de expansão que agora serão reavaliadas em decorrência do acidente de Fukushima. A sucessão de acidentes mostra que há riscos consideráveis na tecnologia nuclear.

A lição nuclear do Japão (adaptado). Planeta, abril de 2011, edição 463.

Sobre o tema é correto afirmar, **exceto**:

**A** ⇒ Há a formação de radicais livres nas células submetidas à radiação ionizante, o que pode desencadear o crescimento de células neoplásicas, que resultam em câncer.

**B** ⇒ Os efeitos da radiação ionizante estão ligados à ativação de reações químicas, sendo as mais danosas as que envolvem moléculas de DNA, enzimas e lipídios componentes de membranas celulares.

**C** ⇒ A radiação UV, a radiação ionizante que provém de raios cósmicos e a emitida por elementos radioativos como rádio, plutônio, urânio e radônio, os raios X usados na medicina são capazes de provocar alterações químicas no DNA.

**D** ⇒ Os tecidos mais suscetíveis à radiação ionizante são o muscular e o nervoso, devido às suas características e sensibilidade à radiação.

---

**46)** Para o biólogo norte-americano Thomas Lovejoy, criador do termo diversidade biológica e pioneiro na pesquisa da Amazônia, o Brasil poderá se tornar uma potência ambiental com um papel chave na preservação da biodiversidade mundial. O país foi fundamental na elaboração de um acordo que protege 10% de todas as áreas marinhas e reduz pela metade a perda de habitats durante a 10ª Conferência das Partes da Convenção sobre Diversidade Biológica, realizada no Japão em outubro de 2010. O Brasil tem se destacado devido ao seu desenvolvimento científico e precisa saber administrar seus recursos e economia para estabelecer-se como potência ambiental.

PIRES, Marco Túlio. "O Brasil pode ser a maior potência ambiental do planeta", 23/11/2010. [www.veja.abril.com.br](http://www.veja.abril.com.br)

Sobre o tema é correto afirmar, **exceto**:

**A** ⇒ O desmatamento é uma das principais causas de perda da biodiversidade brasileira e das emissões de gases de efeito estufa.

**B** ⇒ O modelo de ocupação urbana e de mobilidade, os padrões de consumo e de descarte de resíduos da sociedade brasileira não implicam perda de biodiversidade.

**C** ⇒ Para o Brasil tornar-se uma potência ambiental, serão necessárias ações e políticas públicas efetivas de combate ao desmatamento, às queimadas, à desertificação e de implementação de práticas sustentáveis na agricultura, mineração e produção de energia, balizando ações para os demais países.

**D** ⇒ A perda de biodiversidade já acarreta sérios problemas em vários países com a diminuição da produção agrícola devido ao desaparecimento de insetos polinizadores e do suprimento de água

potável, como também vulnerabilidade a desastres naturais.

## HISTÓRIA

**47)** Durante o período imperial do Brasil (1822-1889), diversas revoltas eclodiram nas províncias brasileiras.

Acerca desse contexto, assinale a alternativa **correta**.

**A** ⇒ A Inconfidência Mineira iniciou-se no período colonial e perdurou até o início do período imperial; foi um movimento tipicamente monarquista e anti-republicano

**B** ⇒ A Confederação do Equador buscava restaurar o domínio português no Brasil e desejava a volta do colonialismo (Pacto Colônia e Metrópole).

**C** ⇒ A Revolução Farroupilha, iniciada no Rio Grande do Sul, desejava incorporar o território riograndense ao Uruguai, separando-se do Brasil.

**D** ⇒ A Cabanagem ocorreu no Pará e, apesar de tomarem o poder, os "cabanos" tiveram dificuldades para governar e foram violentamente reprimidos pelas tropas do governo.

---

**48)** O espaço compreendido entre o término da Primeira Guerra (1918) e o início da Segunda Guerra (1939) ficou conhecido como período entre guerras.

Sobre esse contexto, assinale a alternativa **correta**.

**A** ⇒ O anti-semitismo desapareceu da Europa com a ascensão dos regimes totalitários.

**B** ⇒ Iniciou-se a Guerra Fria, rivalizando soviéticos e estadunidenses.

**C** ⇒ Ocorreu a Guerra Civil Espanhola, que teve como vitorioso o exército franquista.

**D** ⇒ O plano conhecido como "New Deal" (novo acordo), criado pelo presidente dos Estados Unidos da América, Franklin D. Roosevelt, tinha como finalidade deter o avanço do fascismo em território estadunidense.

---

**49)** Sobre o Ciclo do Ouro no Brasil Colônia, analise as afirmações a seguir.

**I** *A urbanização foi um fenômeno ocorrido paralelamente ao ciclo aurífero e fez surgir inúmeras vilas e cidades no litoral brasileiro. Estas vilas serviram de apoio para a construção de portos para o escoamento do ouro de aluvião.*

- II** A Guerra dos Emboabas foi um conflito relacionado com a mineração do ouro. Foi uma disputa pela região entre os “paulistas” e exploradores de outras regiões. Após o conflito, o controle administrativo português nas regiões mineradoras se intensificou.
- III** No século XVIII foram criadas as Casas de Fundição, intensificando o controle fiscal na produção do ouro e arrecadando o “quinto”.
- IV** O ouro contribuiu para a criação de um mercado interno, pois a região mineradora era abastecida com produtos da pecuária, como charque e couros. Muitos tropeiros saíam da região Sul, passavam por São Paulo e chegavam a Minas Gerais.
- V** Dentre suas limitadas possibilidades, a economia portuguesa aproveitou-se da prosperidade do ouro brasileiro e investiu na industrialização, tornando Lisboa, já no início do século XIX, um importante pólo industrial da Península Ibérica.

Todas as afirmações corretas estão em:

- A** ⇒ I - III - IV  
**B** ⇒ II - III - V  
**C** ⇒ III - IV  
**D** ⇒ IV - V

**50)** Acerca das principais questões que envolvem a atual inserção do Brasil no sistema internacional, **todas** as alternativas estão corretas, **exceto** a:

- A** ⇒ Enquanto vários países europeus (Portugal, Irlanda e Grécia são bons exemplos) passam por graves problemas financeiros, o Brasil tem, até agora, demonstrado estabilidade e capacidade de superar as dificuldades da conjuntura internacional.
- B** ⇒ Para muitos analistas internacionais, o Brasil é, dentre os chamados países emergentes, um dos que mais possibilidades têm de consolidar seu crescimento econômico e inserção na economia global.
- C** ⇒ Uma das prioridades da atuação internacional do Brasil é o adensamento dos processos de integração com outros países da América do Sul. MERCOSUL e UNASUL são a expressão clara dessas iniciativas.
- D** ⇒ O atual governo federal, em função da recente alta inflacionária, anunciou que o Brasil diminuirá sua participação em operações humanitárias internacionais. Dessa forma, o Brasil retirará suas forças militares que estarão no Haiti até o final de 2011.

**51)** O terrível acidente nuclear posterior ao trágico terremoto seguido de Tsunami, ocorrido no Japão, demonstrou claramente os problemas da “opção nuclear” como forma de energia.

Acerca desse contexto, **todas** as alternativas estão corretas, **exceto** a:

- A** ⇒ Mesmo sendo um país desenvolvido tecnologicamente e economicamente, o Japão não conseguiu evitar o desastre, o que sugere uma reavaliação da utilização da energia nuclear como opção “limpa”, em contraste com os combustíveis fósseis altamente poluentes.
- B** ⇒ O Japão é, por suas próprias características, o país mais dependente de energia nuclear do mundo. Após o desastre, tem basicamente duas opções: energia eólica ou de biomassa para substituir pelo menos metade das usinas nucleares do país.
- C** ⇒ A região de Fukushima sofreu danos ambientais graves. A recuperação dessa e de outras regiões do país será lenta e cara.
- D** ⇒ A energia nuclear é uma das opções mais comuns em países desenvolvidos que já a utilizam há décadas. No Brasil, o projeto nuclear inicial dos anos 70 do século passado, mantém apenas duas usinas funcionando no Rio de Janeiro.

**52)** Sobre as recentes alterações no cenário do Oriente Médio em função do que se convencionou chamar Revoltas Árabes, marque com **V** as afirmações **verdadeiras** e com **F** as **falsas**.

- ( ) O Egito passou por uma complexa e turbulenta revolta que retirou do poder o Presidente Hosni Mubarak, que governava o país há quase 3 décadas. O presidente Mubarak era aliado do ocidente e, só durante a crise, a maior parte da imprensa internacional usou a palavra ditadura para se referir ao seu regime.
- ( ) A Líbia de Muammar Kaddafi também passou por violento conflito interno. Nesse caso, a atuação ocidental foi bastante direta, com ataques aéreos e apoio aos rebeldes, já que Kaddafi foi, em geral, um governante hostil aos interesses ocidentais.
- ( ) As revoltas árabes são quase todas ligadas a movimentos fundamentalistas que desejam a implementação de governos que sejam ao mesmo tempo democráticos e que mantenham as duras leis da religião islâmica.

- ( ) *O recente assassinato do terrorista Osama Bin Laden reflete outro aspecto da revolta árabe: a insatisfação com a utilização de “arma terrorista”. Bin Laden foi encontrado, pois o governo paquistanês, pressionado pelas revoltas, não conseguiu mais proteger o terrorista saudita.*

A sequência **correta**, de cima para baixo, é:

**A** ⇒ F - F - V - V      **C** ⇒ V - V - F - F  
**B** ⇒ V - F - F - V      **D** ⇒ F - V - V - F

**53)** A violência urbana é um problema comum a muitos países e acentuado pelas desigualdades sociais presentes em vários países pobres ou com níveis de desenvolvimento baixos.

Sobre esse contexto global e a realidade brasileira em particular, **todas** as afirmações estão corretas, **exceto** a:

**A** ⇒ Apesar de possuírem os melhores índices internacionais de desenvolvimento humano, os países nórdicos da Europa têm também problemas de violência urbana relacionados principalmente a grupos políticos de tendência neofascista.

**B** ⇒ As organizações criminosas no Brasil transformaram-se em real ameaça à ordem pública, realizando atentados e atacando a polícia e instituições públicas.

**C** ⇒ A recente ocupação de um complexo de favelas no Rio de Janeiro por unidades da Polícia, Exército e Marinha foi uma clara resposta do Estado ao domínio dessas áreas por facções criminosas que impuseram suas próprias regras e leis, aterrorizando os cidadãos comuns.

**D** ⇒ Um dos problemas globais relacionados à violência é a alta lucratividade do tráfico de drogas e armas que move as organizações criminosas em muitos países do mundo.

## GEOGRAFIA

**54)** A crosta da Terra não se apresenta como uma camada rochosa contínua, e sim como um conjunto de sólidos blocos justapostos, formando um enorme quebra-cabeças. O movimento desses blocos tem provocado grandes desastres, como aquele ocorrido recentemente no Japão.

Sobre o fenômeno do dinamismo da crosta terrestre é correto afirmar, **exceto**:

**A** ⇒ O tectonismo é uma força exógena do planeta Terra responsável por terremotos como o do Japão.

**B** ⇒ A litosfera apresenta-se dividida em várias e grandes placas que se movimentam em direções diferentes.

**C** ⇒ A magnitude e o alcance do abalo sísmico no mar do Japão provocaram um tsunami de graves proporções.

**D** ⇒ O dinamismo da parte sólida do planeta terrestre é fruto de atuantes forças endógenas e exógenas.

**55)** A sucessão de problemas com resfriamento de reatores e vazamento nas usinas nucleares em Fukushima no Japão, decorrentes do abalo sísmico e do tsunami de 12 de março de 2011, trouxe de volta o debate sobre energia nuclear.

Sobre essa fonte de energia, **todas** as alternativas estão corretas, **exceto** a:

**A** ⇒ Além do desastre de Chernobil aparecem como destaque o de Three Mile Island, na Pensilvânia (EUA) e o do Césio 137, em Goiânia, capital de Goiás, dentre outros.

**B** ⇒ A crise nuclear no Japão ganhou repercussões mundiais, chamando mais uma vez a atenção sobre a segurança do uso dessa fonte de energia.

**C** ⇒ O acidente nuclear de Chernobil, ocorrido em 26 de abril de 1986, na Ucrânia (então parte da União Soviética), é considerado o pior acidente nuclear da história da energia nuclear.

**D** ⇒ Países como o Japão, a França e os Estados Unidos, auto-suficientes em urânio, apresentam elevado percentual de uso da energia nuclear, pelo fato de não poluir a atmosfera e não apresentar resíduos e materiais radioativos.

**56)** Sobre a realidade socioeconômica brasileira atual é correto afirmar, **exceto**:

**A** ⇒ O Brasil é um grande fornecedor alimentício global, com destaque para a exportação de açúcar, café, suco de laranja e soja, além de carne bovina e de frango.

**B** ⇒ A crise econômica mundial, iniciada em 2008, deixou o Brasil em situação muito difícil, com consequências negativas na balança comercial, com aumento do desemprego e diminuição do consumo, afetando sobremaneira as classes menos favorecidas.

**C** ⇒ Um dos entraves brasileiros na área do agronegócio é a infraestrutura, em particular a precariedade da malha rodoviária e ferroviária que deveriam potencializar o fluxo até os portos.

**D** ⇒ O aproveitamento maior do potencial hidroelétrico, as pesquisas em biocombustíveis e as descobertas de petróleo no pré-sal deixam o Brasil em boa posição no setor energético.

57) O estado catarinense é constituído de inúmeras paisagens naturais que, ao longo do tempo, foram sendo humanizadas.

Sobre as paisagens naturais e humanizadas, **todas** as alternativas estão corretas, **exceto** a:

**A** ⇒ As serras do Mar e Geral dividem o relevo catarinense em duas grandes porções: a Encosta e o Litoral, com inúmeras praias e o Planalto, onde o inverno é mais rigoroso.

**B** ⇒ O estudo da dinâmica atmosférica que atua no estado de Santa Catarina e a configuração das bacias hidrográficas são fundamentais para a compreensão dos processos que originam os desastres naturais.

**C** ⇒ Os desastres ambientais atuais no estado catarinense são de origem natural ligados à dinâmica endógena ou interna da Terra, podendo ser agravados pela ação antrópica inadequada.

**D** ⇒ As bacias hidrográficas que correm pelo território catarinense pertencem a dois sistemas independentes que têm como divisores de águas a serra Geral e a serra do Mar: o sistema da vertente do Atlântico e o do Interior.

58) Sobre aspectos da atualidade, **todas** as alternativas estão corretas, **exceto** a:

**A** ⇒ A UNASUL (União das Nações Sul-Americanas) surgiu com o objetivo de coordenar política, econômica e socialmente a América do Sul, substituindo a partir do ano de 2010 o MERCOSUL, bloco com tendências socialistas.

**B** ⇒ A chuva que se abateu sobre a região serrana do Rio de Janeiro (Petrópolis, Teresópolis e Nova Friburgo) no mês de janeiro deste ano produziu uma catástrofe que abalou os brasileiros.

**C** ⇒ Os fatos ocorridos na Tunísia e no Egito, em fevereiro deste ano, são uma chamada de atenção para todos os ditadores que lutam pelo poder, oprimindo seus povos.

**D** ⇒ A China, com um crescimento em torno de 10% em 2010, ultrapassou o Japão, tornando-se a segunda maior potência econômica mundial, ficando atrás apenas dos Estados Unidos.

59) Analise o quadro a seguir.

**Cidades mais populosas de Santa Catarina**

Joinville	515.288
Florianópolis	421.240
Blumenau	309.011
São José	209.804
Criciúma	192.308
Chapecó	183.530
Itajaí	183.373
Lages	156.727

Jaraguá do Sul	143.123
Palhoça	137.334
Balneário Camboriú	108.089
Brusque	105.503

Fonte: IBGE, Censo Demográfico 2010.

Sobre estas cidades, **todas** as alternativas estão corretas, **exceto** a:

**A** ⇒ O Vale do rio Itajaí-Açu está contemplado com três cidades: Blumenau, Brusque e Itajaí, sendo a última localizada na foz do rio e as duas primeiras conhecidas pela sua indústria têxtil.

**B** ⇒ A Grande Florianópolis está representada na tabela pela capital dos catarinenses, São José e Palhoça, cuja população sofre com congestionamentos frequentes.

**C** ⇒ Balneário Camboriú é o único município da tabela que tem 100% de sua população morando em área urbana.

**D** ⇒ Os 2.665.330 habitantes das cidades da tabela mostram que a população catarinense está concentrada sobretudo nas regiões do Planalto, Oeste e Extremo-Oeste do estado.

60) Analise as afirmações a seguir.

**I** *A ausência de áreas verdes, o excesso de asfalto e a existência de muitos prédios contribuem para a existência das chamadas "ilhas de calor".*

**II** *A construção da terceira maior hidrelétrica do mundo – Belo Monte no rio Xingu - após a usina Três Gargantas (China) e Itaipu (Brasil-Paraguai) recebeu o apoio incondicional, não só das autoridades, como também dos especialistas na área ambiental e da população em geral.*

**III** *A erradicação da pobreza e da fome, um dos objetivos de desenvolvimento do milênio, foi integralmente atingida no Brasil graças à aplicação de políticas públicas de criação de empregos e programas como o da Bolsa Família.*

**IV** *O potencial hídrico, a biodiversidade e os recursos minerais fazem da Amazônia uma região estratégica cobiçada não só por interesses nacionais como internacionais.*

**V** *Dentre as cidades mais populosas do Brasil, Manaus e Brasília foram as que, segundo dados do último censo, apresentaram o maior percentual de crescimento e São Paulo e Rio de Janeiro mantiveram seus postos como as de maior população absoluta.*

**Todas** as afirmações **corretas** estão em:

**A** ⇒ I - II - III      **C** ⇒ II - III - V  
**B** ⇒ I - IV - V      **D** ⇒ IV - V

**TABELA PERIÓDICA**

**TABELA PERIÓDICA**

											<b>0</b>																									
<b>1A</b>											<b>2</b>																									
1 H 1,008											2 He 4,003																									
<b>2A</b>												<b>3A</b>		<b>4A</b>		<b>5A</b>		<b>6A</b>		<b>7A</b>																
3 Li 6,941	4 Be 9,012											5 B 10,811	6 C 12,011	7 N 14,007	8 O 15,999	9 F 18,998	10 Ne 20,180																			
<b>11 Na</b>		<b>12 Mg</b>												<b>13 Al</b>		<b>14 Si</b>		<b>15 P</b>		<b>16 S</b>		<b>17 Cl</b>		<b>18 Ar</b>												
22,990	24,305											26,982	28,086	30,974	32,066	35,453	39,948																			
											<b>8B</b>					<b>1B</b>		<b>2B</b>																		
19 K 39,098	20 Ca 40,078	21 Sc 44,956	22 Ti 47,867	23 V 50,942	24 Cr 51,996	25 Mn 54,938	26 Fe 55,847	27 Co 58,933	28 Ni 58,693	29 Cu 63,546	30 Zn 65,39	31 Ga 69,723	32 Ge 72,59	33 As 74,922	34 Se 78,96	35 Br 79,904	36 Kr 83,80																			
37 Rb 85,468	38 Sr 87,62	39 Y 88,906	40 Zr 91,224	41 Nb 92,906	42 Mo 95,94	43 Tc (98)	44 Ru 101,07	45 Rh 102,91	46 Pd 106,42	47 Ag 107,87	48 Cd 112,41	49 In 114,82	50 Sn 118,71	51 Sb 121,76	52 Te 127,60	53 I 126,90	54 Xe 131,29																			
55 Cs 132,91	56 Ba 137,33	57-71 La-Lu	72 Hf 178,49	73 Ta 180,95	74 W 183,85	75 Re 186,21	76 Os 190,23	77 Ir 192,22	78 Pt 195,08	79 Au 196,97	80 Hg 200,59	81 Tl 204,38	82 Pb 207,2	83 Bi 208,98	84 Po (209)	85 At (210)	86 Rn (222)																			
87 Fr (223)	88 Ra 226,03	89-103 Ac-Lr	104 Rf (261)	105 Db (262)	106 Sg (263)	107 Bh (262)	108 Hs (265)	109 Mt (265)																												
																	57 La 138,91	58 Ce 140,12	59 Pr 140,91	60 Nd 144,24	61 Pm (145)	62 Sn 150,36	63 Eu 151,96	64 Gd 157,25	65 Tb 158,93	66 Dy 162,50	67 Ho 164,93	68 Er 167,26	69 Tm 168,93	70 Yb 173,04	71 Lu 174,97					
																	89 Ac 227,03	90 Th 232,04	91 Pa 231,04	92 U 238,03	93 Np 237,05	94 Pu (244)	95 Am (243)	96 Cm (247)	97 Bk (247)	98 Cf (251)	99 Es (252)	100 Fm (257)	101 Md (258)	102 No (259)	103 Lr (262)					

**Rf**, rutherfordíó, do nome E. R. Rutherford, físico e químico da Nova Zelândia. **Db**, dúbnio, do nome Dubna, local do Instituto Nuclear em Dubna, Rússia onde foi sintetizado este elemento. **Sg**, seabórgio, do nome Glenn T. Seaborg, químico nuclear americano. **Bh**, bório, do nome Niels Bohr, físico dinamarquês. **Hs**, hássio, do nome em latim Hassias, que significa Hess (um estado da Alemanha). **Mt**, meitnério, do nome Lise Meitner, física austríaca.

**FORMULÁRIO FÍSICA**

1. $x = x_0 + v_0 t + \frac{1}{2} a t^2$	2. $v = v_0 + a t$	3. $v^2 = v_0^2 + 2 a \Delta x$	4. $v = \omega . R$
5. $\omega = \frac{2\pi}{T}$	6. $f = \frac{1}{T}$	7. $a_c = \frac{v^2}{R}$	8. $\vec{F} = m . \vec{a} \Rightarrow \vec{P} = m . \vec{g}$
9. $f_{at} = \mu N$	10. $T = F d \cos \theta$	11. $E_p = mgh$	12. $E_c = \frac{1}{2} m . v^2$
13. $T = \Delta E_c = \Delta E_p$	14. $P = \frac{\Delta T}{\Delta t}$	15. $\vec{q} = m . \vec{v}$	16. $\vec{I} = \vec{F} . \Delta t = \Delta q$
17. $\rho = \frac{m}{V}$	18. $p = \frac{F}{A}$	19. $p = p_0 + \rho gh$	20. $\Delta Q = m . c . \Delta t$
21. $E = \rho V g$	22. $i = \frac{\Delta q}{\Delta t}$	23. $V = R i$	24. $P = V i$
25. $F = q . v . B . \sin \theta$	26. $F = i . \ell . B . \sin \theta$	27. $\epsilon = \frac{\Delta \phi}{\Delta t}$	28. $\phi = B . A . \cos \theta$